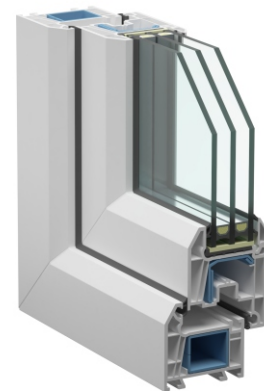
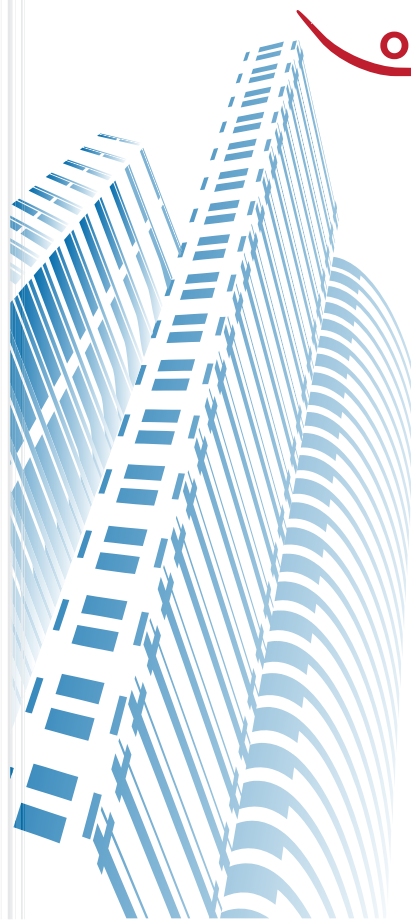


A BOWATER BUILDING PRODUCTS COMPANY

**Оконные системы**





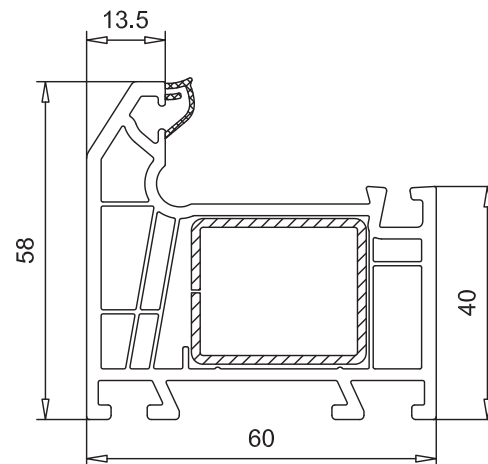
A BOWATER BUILDING PRODUCTS COMPANY

Система профилей **WHS Halo** является совместной конструкторской разработкой компаний W.H.SMITH & SONS (EXTRUSIONS) LIMITED и BOWATER HALO, Великобритания. Альянс компаний, занимающихся разработкой и производством профильных ПВХ-систем, занимает одно из ведущих мест на рынке полимерных продуктов Великобритании и Ирландии.

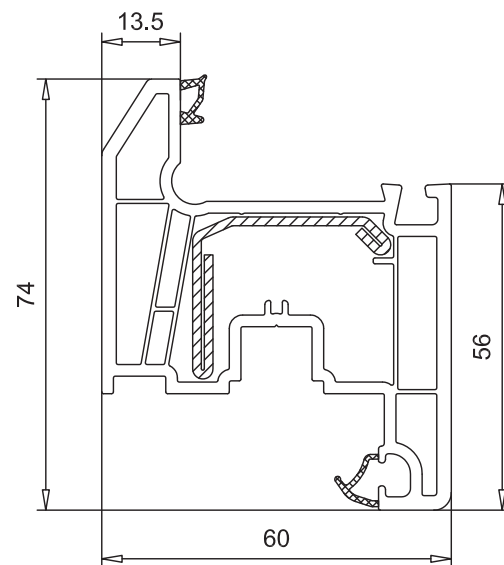
Компании W.H.SMITH & SONS (EXTRUSIONS) LIMITED и BOWATER HALO были объединены в единую структуру в 1996 году. После открытия в 1997 году нового центра дистрибуции MIDPOINT PARK в Уэст-Мидлендс обе компании в 1998 году были консолидированы в одно юридическое лицо с названием **WHS Halo**.

WHS Halo сегодня – это мощный современный торгово-производственный холдинг, специализирующийся на производстве оконных и дверных ПВХ-систем, а также на поставках широкого спектра комплектующих для рынка светопрозрачных конструкций, включая решения на основе алюминия.

Вхождение в 2011 в международную группу компаний VEKA, осуществлённое через дружественное поглощение со стороны британского дочернего предприятия VEKA plc, позволило WHS Halo использовать для своих продуктов товаропроводящие каналы, имеющиеся в распоряжении нового учредителя. Начиная с 2013 года профильные решения WHS Halo будут доступны производителям оконных конструкций в Восточной Европе.

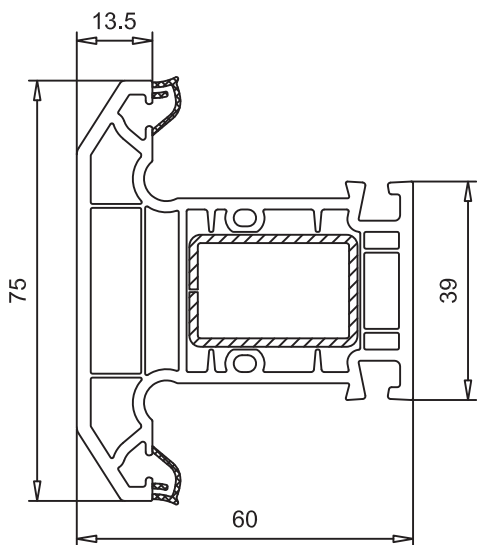


Рама - арт. № 101010

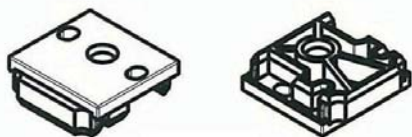


Створка - арт. № 103011

Профиль из ПВХ

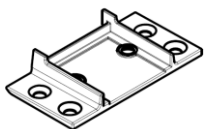


Импост - арт. № 102013



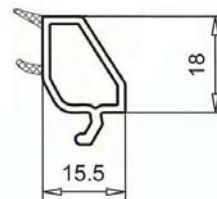
Соединитель импоста  
арт. № 106218

для соединения использовать  
саморез 4,8 мм с заходом в канал  
импоста более чем на 30 мм

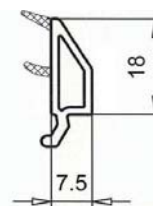


Соединитель импоста  
арт. № 106318

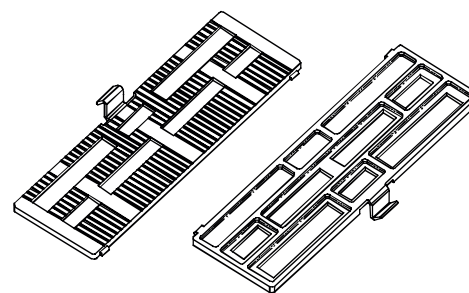
для крепления колодки к импосту  
использовать саморез 4,3x40 мм



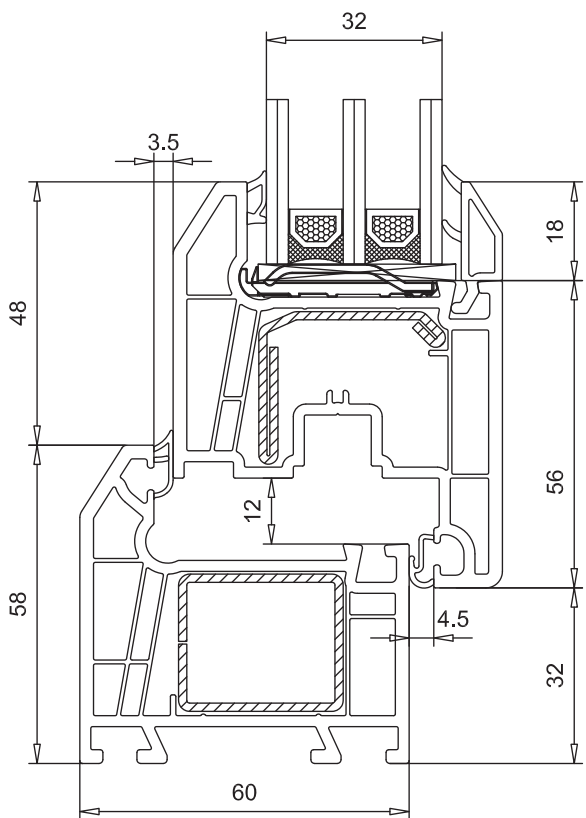
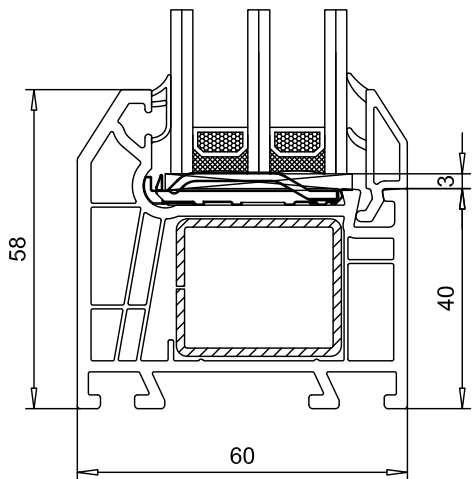
Штапик - арт. № 107140  
(для стеклопакета 24 мм)



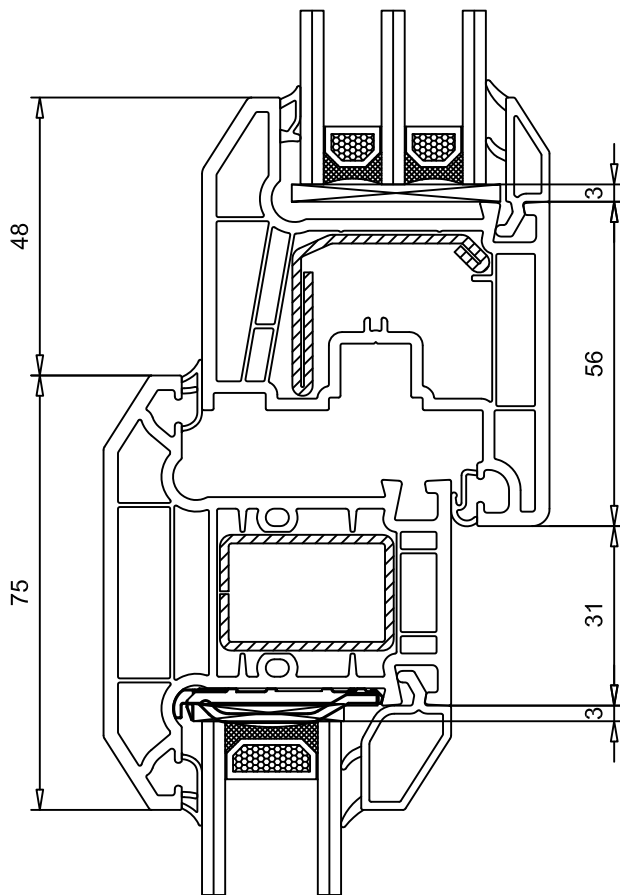
Штапик - арт. № 107141  
(для стеклопакета 32 мм)



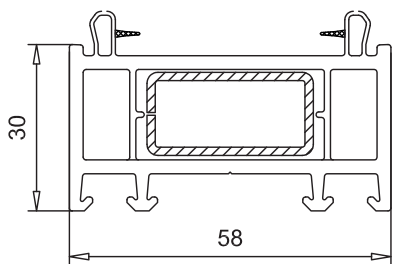
Фальцевый вкладыш  
арт. № 109021



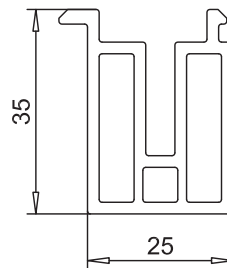
Комбинации профилей



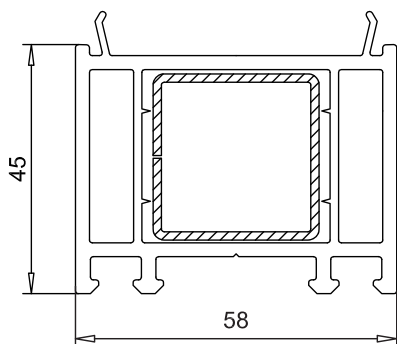
Комбинации профилей



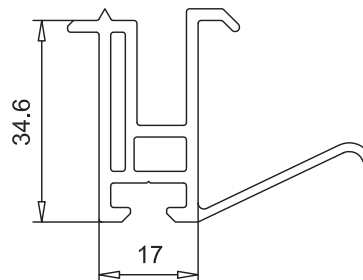
Расширитель - арт.№ 114049



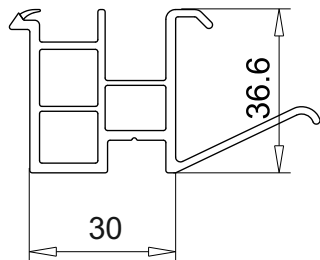
Подставочный профиль  
арт.№ 110026



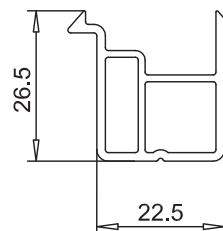
Расширитель - арт.№ 114011



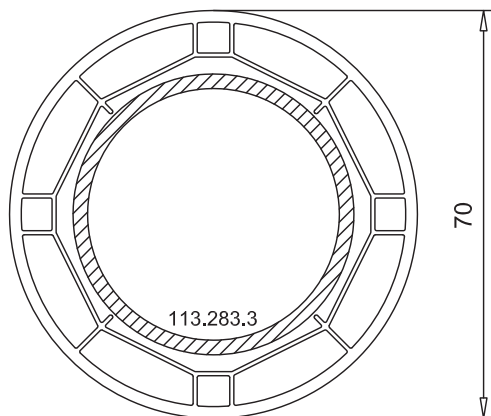
Подставочный профиль  
арт.№ 110054



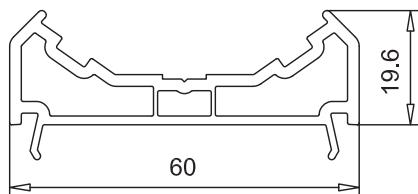
Подставочный профиль  
арт. № 110118



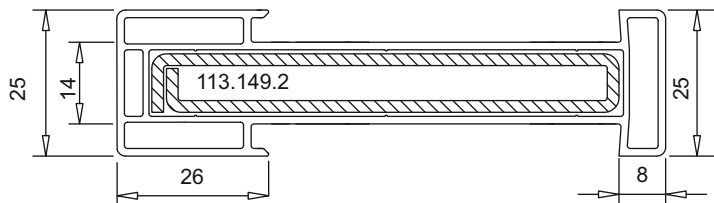
Подставочный профиль  
арт.№ 110001



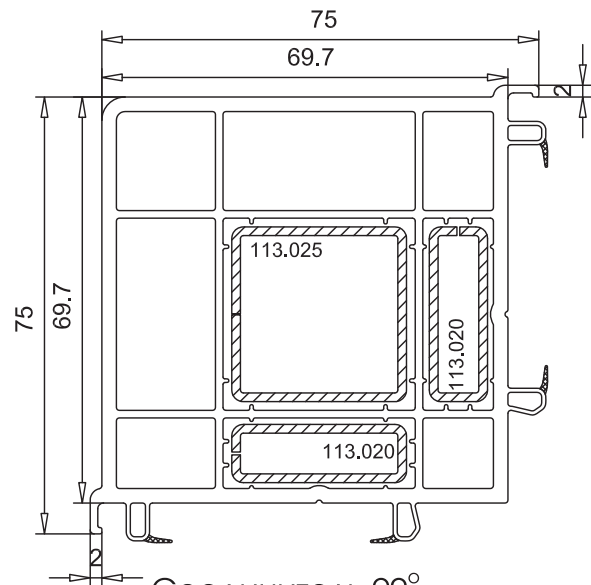
Соединитель труба  
арт.№ 116225



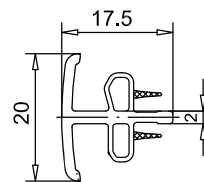
Соединитель адаптер  
арт.№ 116223



Соединитель  
арт. № 116044



Соединитель 90°  
арт.№ 116220



Мини соединитель  
арт.№ 116217

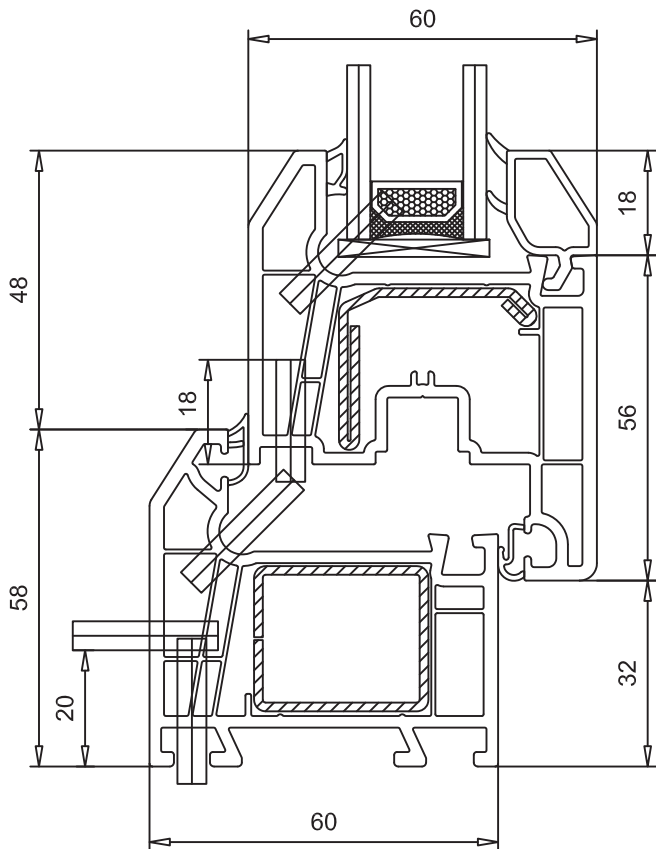


Схема фрезерования водоотвода

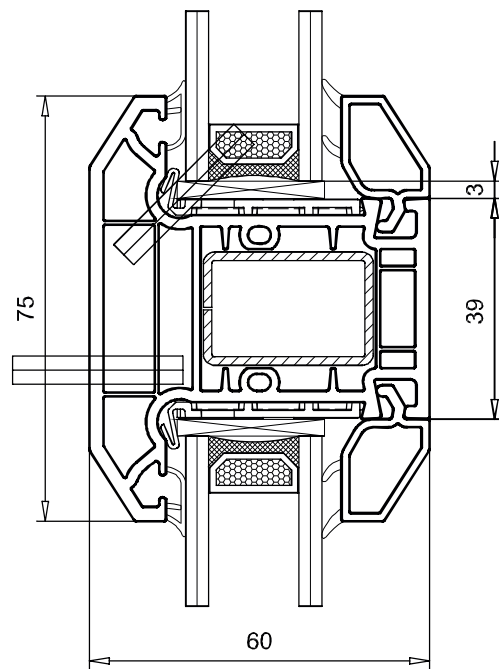
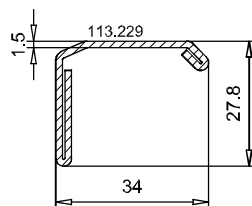
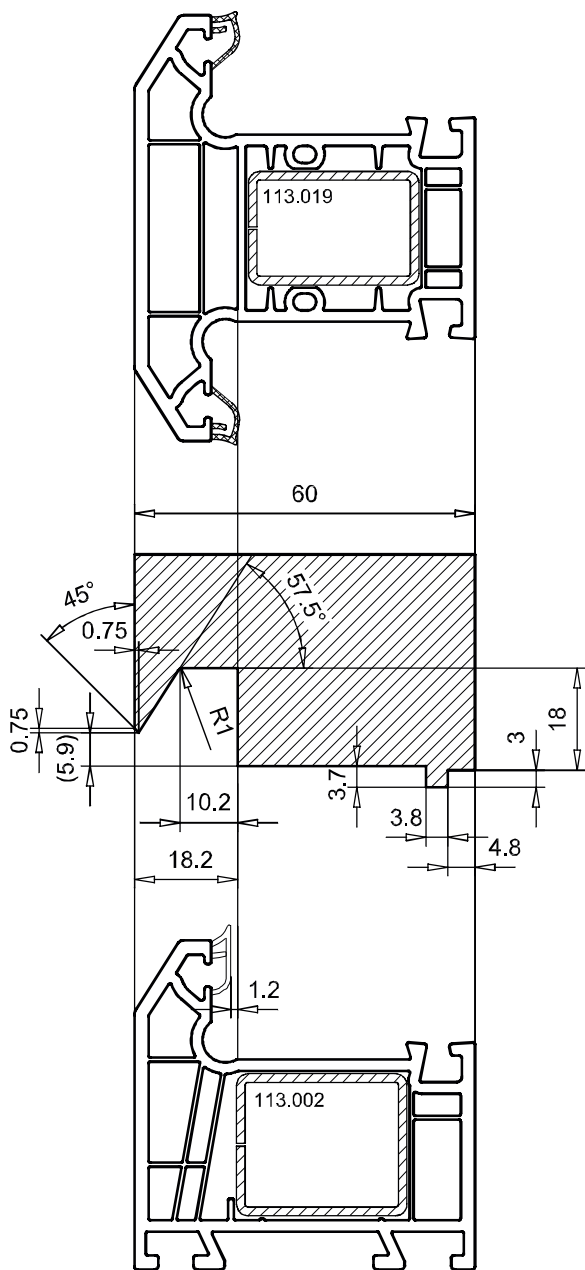
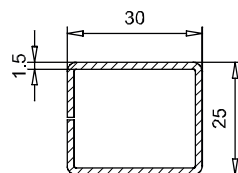


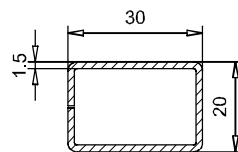
Схема фрезерования водоотвода



Усилитель - арт.№ 113229  
 момент инерции  $I_x=0,99 \text{ cm}^4$   
 момент инерции  $I_y=0,99 \text{ cm}^4$



Усилитель - арт.№ 113002  
 момент инерции  $I_x=1,44 \text{ cm}^4$   
 момент инерции  $I_y=1,93 \text{ cm}^4$



Усилитель - арт.№ 113019  
 момент инерции  $I_x=0,86 \text{ cm}^4$   
 момент инерции  $I_y=1,63 \text{ cm}^4$



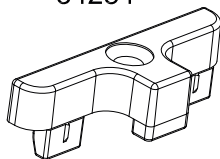


Mayer & Co.  
 Beschläge GmbH  
 Alpenstr.173/Pf. 94  
 A-5020 Salzburg  
 ☎ 0043-662-6196 0  
 📠 0043-662-6196 101  
 e-mail: [verkauf@maco.at](mailto:verkauf@maco.at)  
 Internet: <http://www.maco.at>

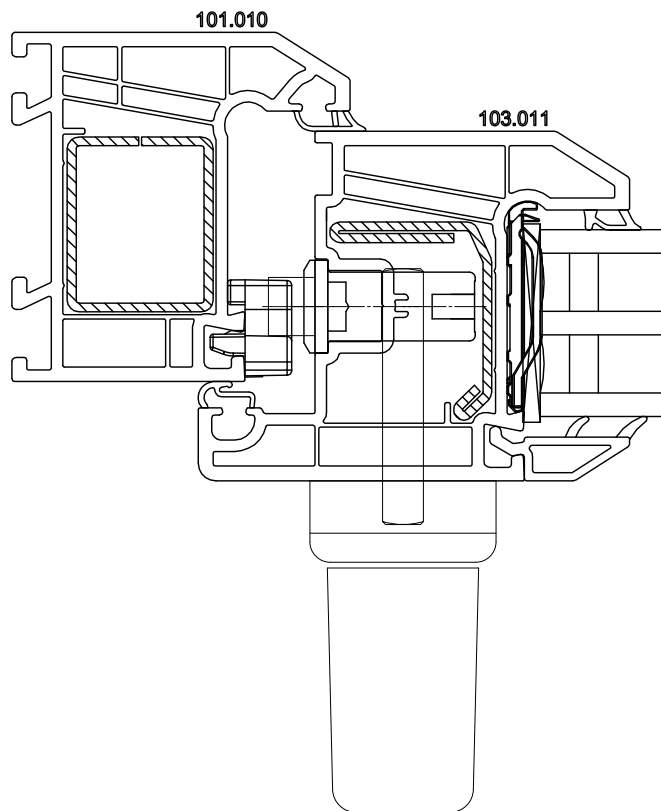
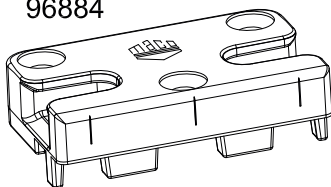
Ответная часть стандарт: 34284  
 Прижим: -0,1

Противовзломная ответная планка 96884

34284



96884



# SIEGENIA-AUBI®

SIEGENIA-AUBI KG  
 Beschlag- und Lüftungstechnik  
 Industriestr. 1 - 3  
 D-57234 Wilnsdorf  
 Telefon +49 271 3931-0  
 Telefax +49 271 3931-333

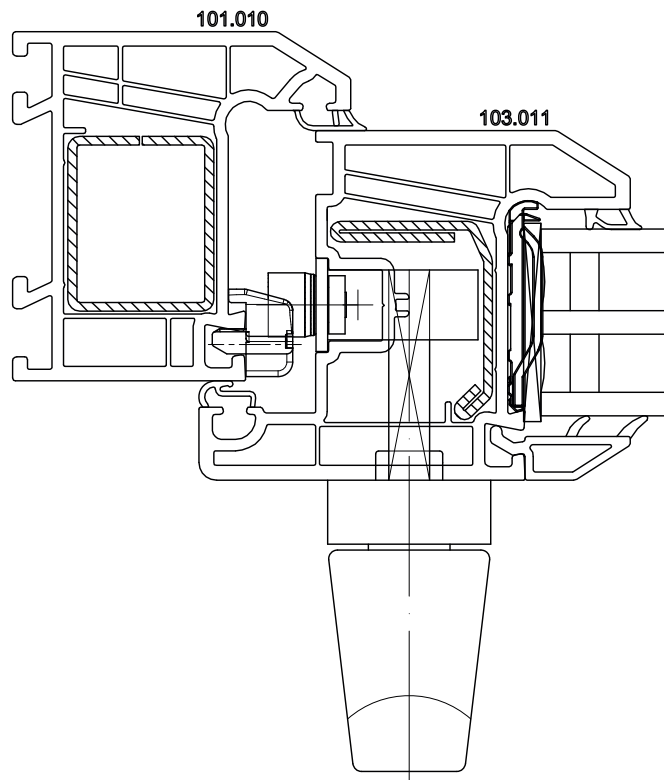
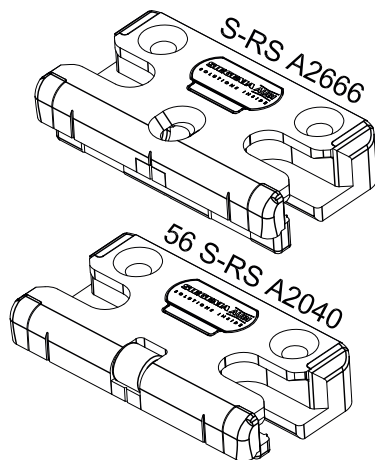
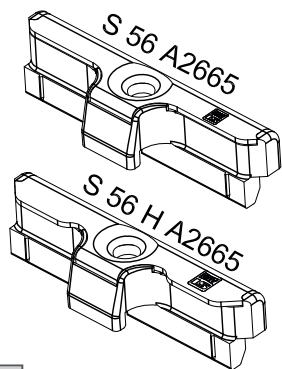
Zum Grafenwald  
 D-54411 Hermeskeil  
 Telefon +49 6503 917-0  
 Telefax +49 6503 917-100  
 Internet: www.siegenia-aubi.com  
 e-mail: post@siegenia-aubi.com

Ответная часть : S 56 A2665:

Прижим:  $\pm 0,0$

Противовзломная  
 ответная планка: S-RS A2666

Нижняя опора для  
 поворотнo-откидной  
 створки: 56 S-RS A2040



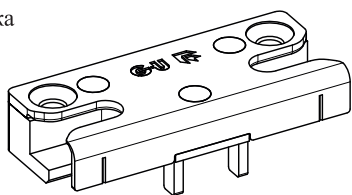
Фурнитура. Комплектующие

Фурнитура. Комплектующие

# G-U

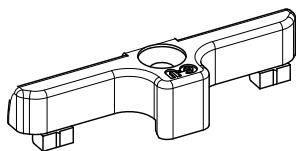
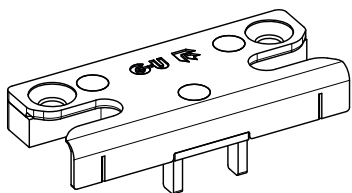
GRETSCH-UNITAS GmbH  
 Baubeschläge  
 Johann-Maus-Str.3  
 71254 Ditzingen  
 ☎ 07156-301-0  
 📠 07156-301-293  
 e-mail: [vertrieb-inland@g-u.de](mailto:vertrieb-inland@g-u.de)  
 Internet: <http://www.g-u.de>

Противовзломная  
 ответная планка  
 6-27831-70

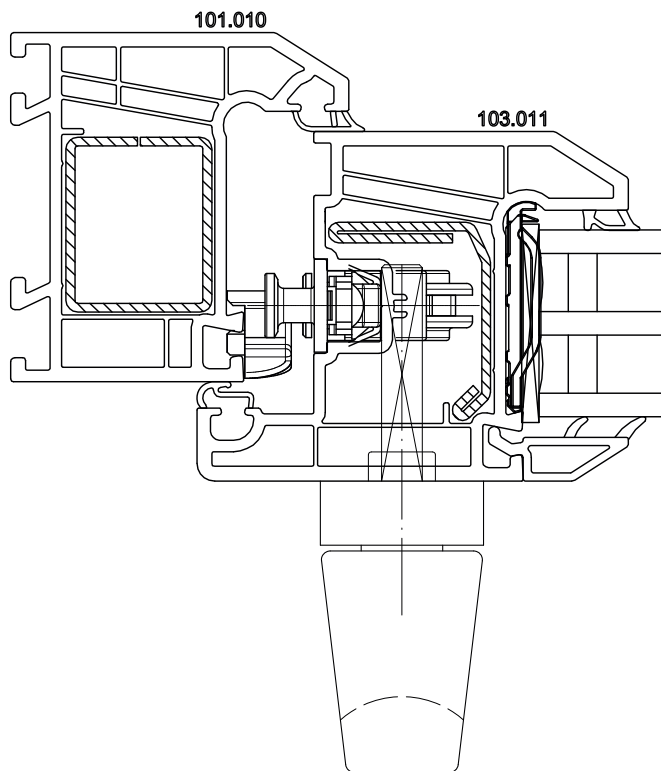


Противовзломная  
 ответная планка для  
 соединителя импоста  
 6-27831-72

Исполнение: левое  
 и правое

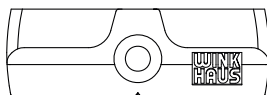
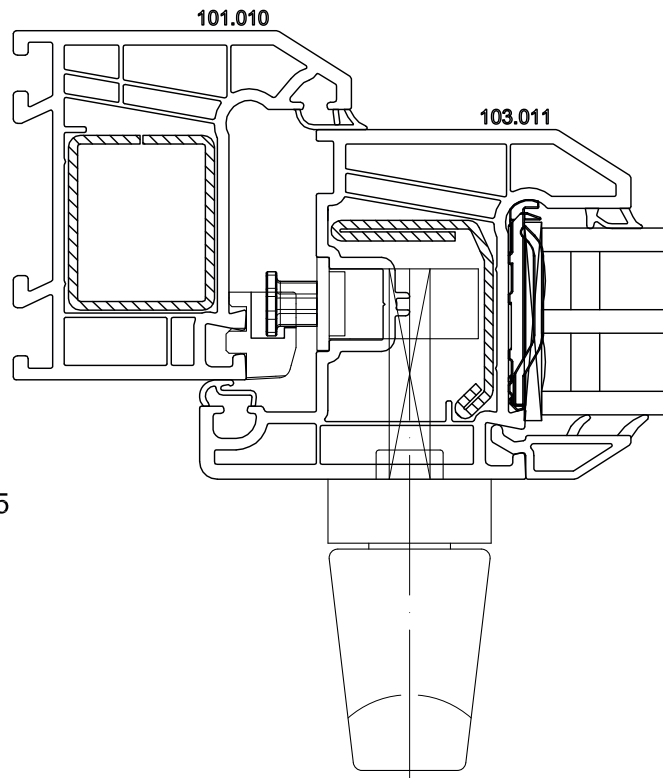


Ответная часть  
 9-45847-00  
 Прижим  $\pm 0,0$

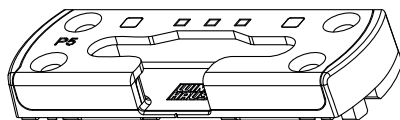


**WINK  
HAUS**

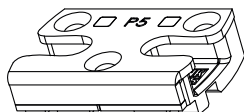
WINKHAUS  
 Aug. Winkhaus GmbH&Co. KG  
 August-Winkhaus-Str. 31  
 48291 Telgte  
 ☎ 02504-921-0  
 📠 02504-921-340  
 e-mail: fenstertechnik@winkhaus.de



Ответная часть: **SBA.K 152 +05**  
 (Прижим: +0,5)



Нижняя опора для  
 поворотно-откидной  
 створки:  
**SBK.K. 152.P5**

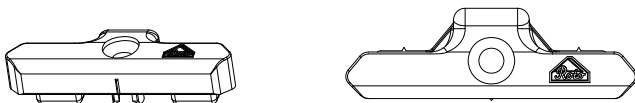


Противовзломная  
 ответная планка:  
**SBS.K. 152.P5**

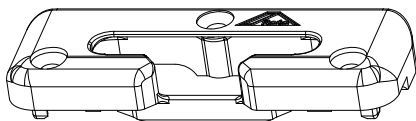


ROTO FRANK Fenster- und Türentechnologie  
 Vertriebs-GmbH  
 Wilhelm-Frank-Platz 1  
 70771 Leinfelden-Echterdingen  
 0711-7598-0  
 0711-7598-253  
 e-mail: info@roto-frank.com  
 Internet: http://www.roto-frank.com

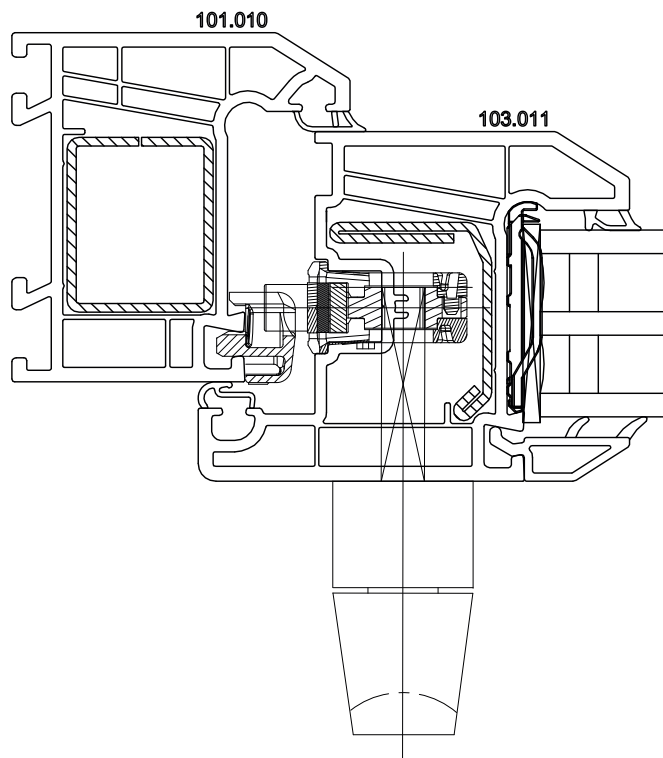
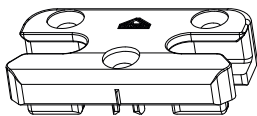
Ответная часть:  
 # 332438  
 Прижим : 0,0



Нижняя опора для  
 поворотно-откидной  
 створки:  
 # 338019  
 Прижим : 0,0



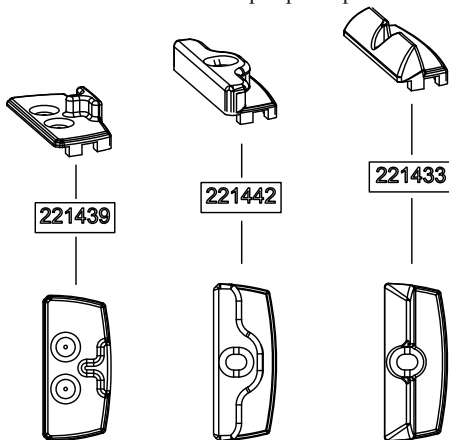
Противовзломная  
 ответная планка  
 # 348410  
 Прижим : 0,0





Hautau GmbH  
 Postfach 1151  
 D 31689 Helpsen  
 Fon +495724/393-0  
 Fax-125  
 Info@HAUTAU.de  
 www.HAUTAU.de

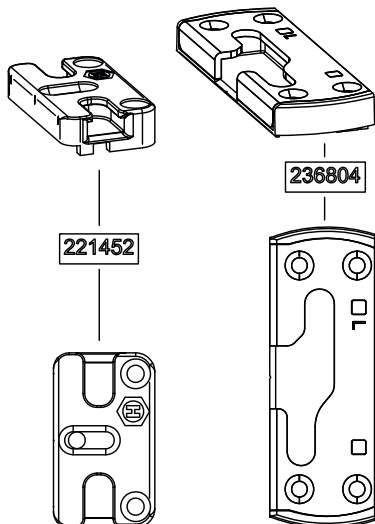
Ответные части:  
 Ответная часть (стандарт) 221442  
 Прижим: -0,15  
 Нижняя опора SP комфорт 236804  
 Противовзломная ответная планка 221452  
 Скрытый прижим 221433  
 Микропроветривание 221439



221439

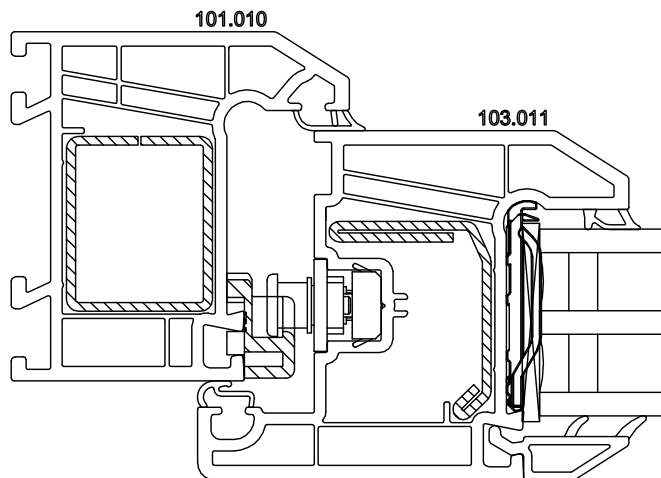
221442

221433



221452

236804



101.010

103.011

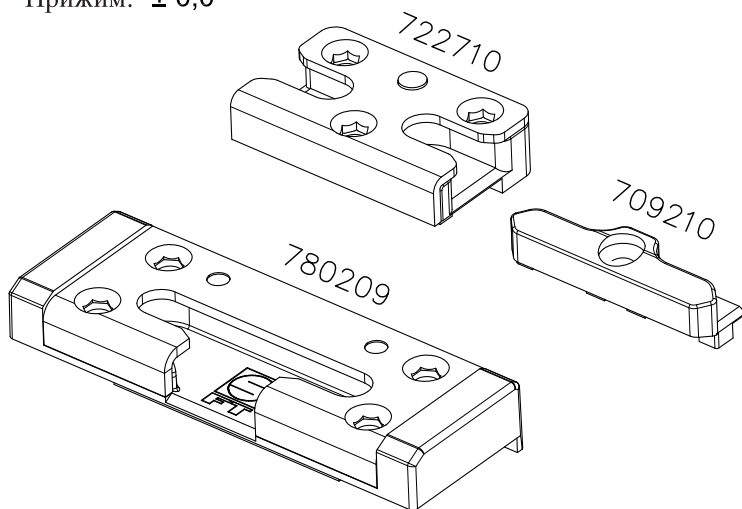
Фурнитура. Комплектующие

Фурнитура. Комплектующие

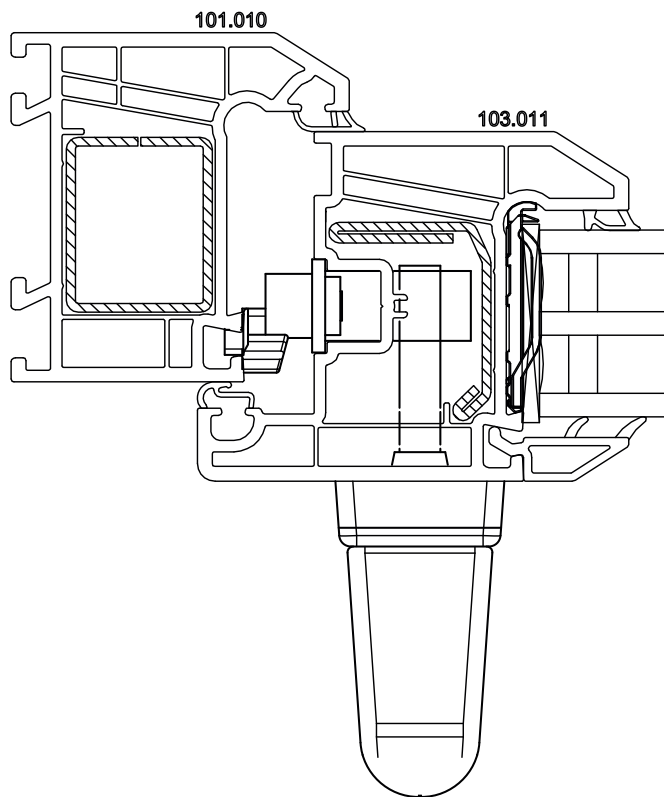
## SELVE

SELVE Fenstertechnik GmbH  
 Nottebohmstr. 22  
 D-58511 Lüdenscheid  
 Telefon +49 2351 9491-0  
 Telefax +49 2351 9491-11  
 Internet: www.FT-selve.de  
 e-mail: contactselve.de

Ответная часть: 709210  
 Прижим:  $\pm 0,0$



Фурнитура. Комплектующие



Фурнитура. Комплектующие

## Рекомендуемые максимальные размеры конструкций со стандартным усилителем

### Прочность группы А-С

чертеж	тип окна	макс. внешние размеры рамы ширина x высота
	глухое остекление в раме	200,0 x 200,0 см
	глухое остекление в створке	200,0 x 200,0 см
	одностворчатое нижнеподвесное окно	100,0 x 90,0 см
	одностворчатое поворотно-откидное окно	100,0 x 150,0 см
	одностворчатое поворотно-откидное окно с фрамугой	100,0 x 170,0 см

чертеж	тип окна	макс. внешние размеры рамы ширина x высота
	двухстворчатое поворотно/ поворотно-откидное окно с импостом	200,0 x 150,0 см
	двухстворчатое поворотно/ поворотно-откидное окно с глухой фрамугой	200,0 x 170,0 см
	одностворчатая поворотно-откидная дверь с импостом	70,0 x 215,0 см